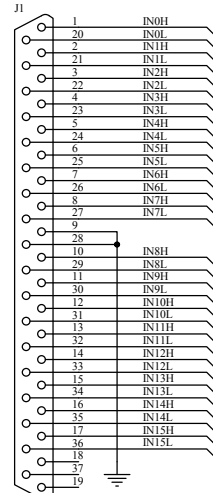


INPUT SIGNALS



D37 Female

DATA BUS SHEETS 3-10

REVISED FROM:

RYTEC CORP.		
APPROVED BY	DRAWING NUMBER	DRAWN BY: KJA
DATE: 25-Nov-2013	46-04-50/1	REVISION:
SIZE: A3	TITLE: 46 SERIES 8-(2X8)-2S	
46-04-50-01.SCH		SHEET 1 OF 10

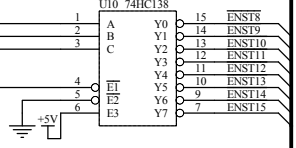
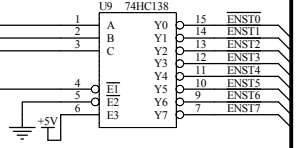
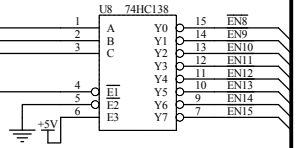
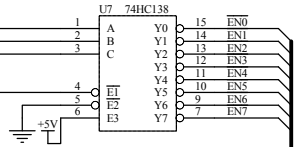
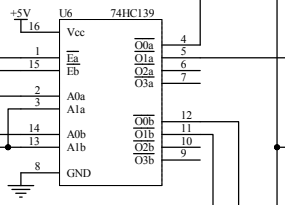
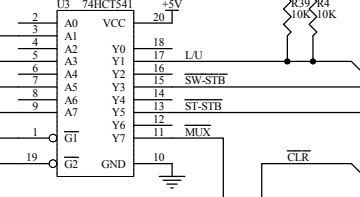
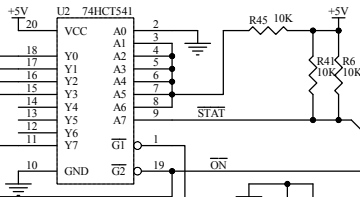
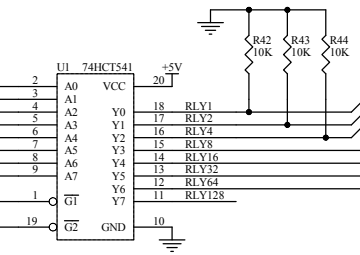
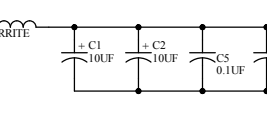
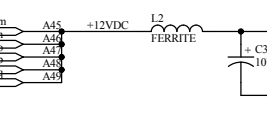
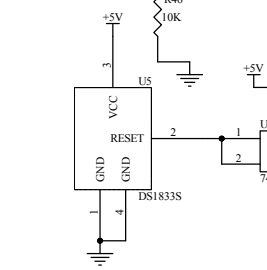
PCI_EXPRESS 98
 E3\ A28 R1
 E3\ A26 R2
 E3\ A24 R4
 E3\ A22 R8
 E3\ A20 R16
 E3\ A18 R32
 E3\ A16 R64
 E3\ A14 R128
 E3\ B38 *MBEN

0111 Board Code

E3 B14 S7
 E3 B16 S6
 E3 B18 S5
 E3 B20 S4
 E3 B22
 E3 B24
 E3 B26
 E3 B28 STATUS0

E3\ B36 LatUn
 E3\ B34 *SW-STB
 E3\ B32 *ST-STB
 E3 B30 *MUX

E3\ B40 MOD8
 E3\ B42 MODN



CTRL BUS SHEETS 3-10

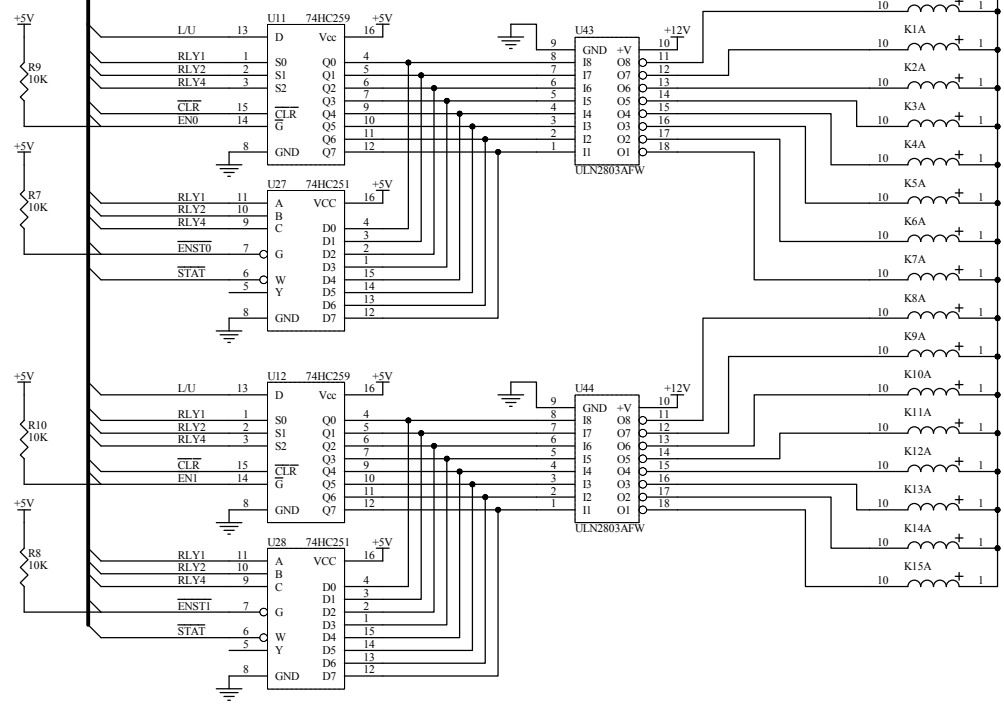
- E3G A7
- E3H A9
- E3I A11
- E3J A12
- E3K A13
- E3L A14
- E3M A15
- E3N A16
- E3O A17
- E3P A18
- E3Q A19
- E3R A20
- E3S A21
- E3T A22
- E3U A23
- E3V A24
- E3W A25
- E3X A26
- E3Y A27
- E3Z A28
- E3\ A29
- E3\ A30
- E3\ A31
- E3\ A32
- E3\ A33
- E3\ A34
- E3\ A35
- E3\ A36
- E3\ A37
- E3\ A38
- E3\ A39
- E3\ A40
- E3\ A41
- E3\ A42
- E3\ A43
- E3\ A44
- E3\ A45
- E3\ A46
- E3\ A47
- E3\ A48
- E3\ A49
- E3\ A50
- E3\ A51
- E3\ A52
- E3\ A53
- E3\ A54
- E3\ A55
- E3\ A56
- E3\ A57
- E3\ A58
- E3\ A59
- E3\ A60
- E3\ A61
- E3\ A62
- E3\ A63
- E3\ A64
- E3\ A65
- E3\ A66
- E3\ A67
- E3\ A68
- E3\ A69
- E3\ A70
- E3\ A71
- E3\ A72
- E3\ A73
- E3\ A74
- E3\ A75
- E3\ A76
- E3\ A77
- E3\ A78
- E3\ A79
- E3\ A80
- E3\ A81
- E3\ A82
- E3\ A83
- E3\ A84
- E3\ A85
- E3\ A86
- E3\ A87
- E3\ A88
- E3\ A89
- E3\ A90
- E3\ A91
- E3\ A92
- E3\ A93
- E3\ A94
- E3\ A95
- E3\ A96
- E3\ A97
- E3\ A98
- E3\ A99
- E3\ A100

NC		BUSED SPARES	
E3M A13	E3I A29	E3H A8	E3V B8
E3O A15	E3J A31	E3J A10	E3\ B10
E3Q A17	E3K A33		
E3S A19	E3L A35		
E3U A21	E3M A37	E3^ A30	
E3W A23	E3N A39	E3\ A32	
E3Y A25	E3O A41	E3\ A34	
E3Z A27	E3P A43	E3\ A36	
		E3\ A38	
		E3\ A40	
		E3\ A42	
		E3\ A44	
E3D A4	E3 B44		
E3F A5	E3\ B45		
E3H A6	E3Y B46		
E3J A7	E3 B47		
E3L A8	E3\ B48		
E3N A9	E3\ B49		

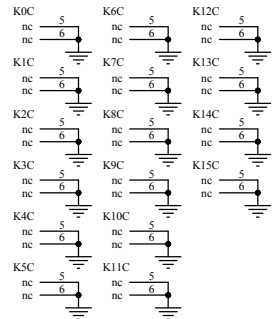
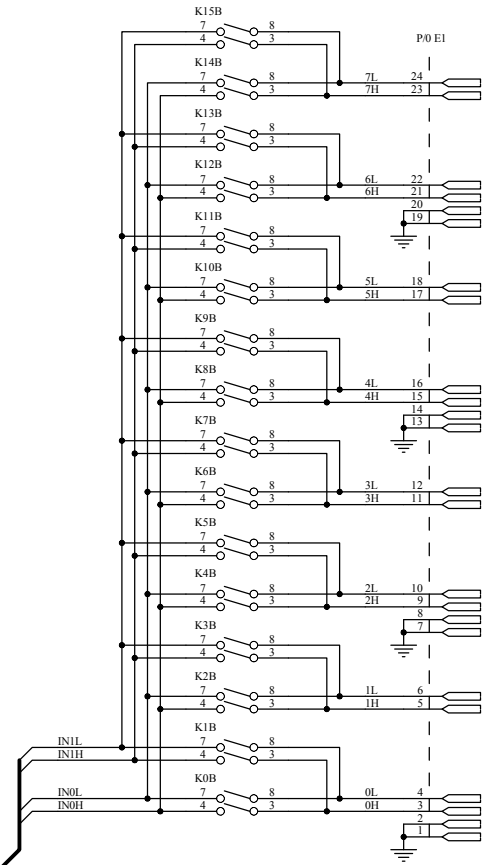
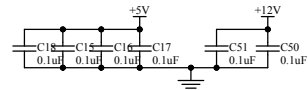
REVISED FROM:

YTEC CORP.		
APPROVED BY	DRAWING NUMBER	DRAWN BY: KJA
DATE: 25-Nov-2013	46-04-50/2	REVISION:
SIZE: A3	TITLE: 46 SERIES 8-(2X8)-2S	
46-04-50-02.SCH		SHEET 2 OF 10

SHEET 2 CTRL BUS



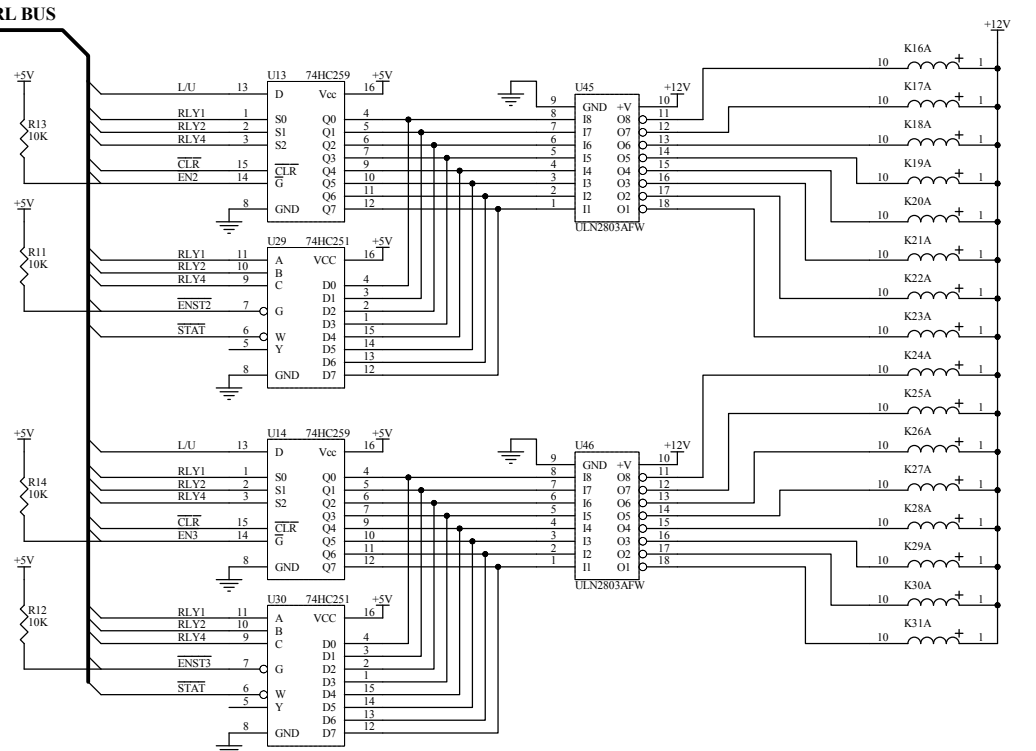
SHEET 1 DATA BUS



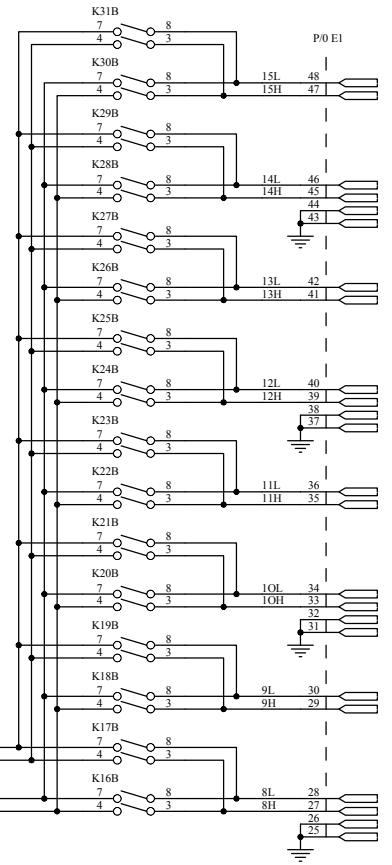
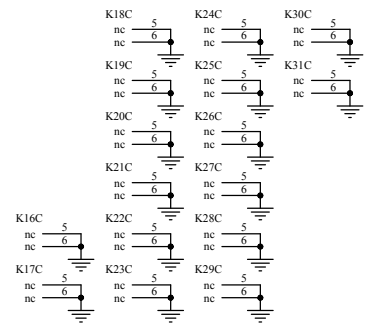
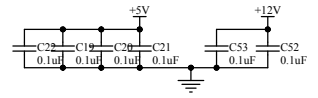
REVISED FROM:

		APPROVED BY	DRAWING NUMBER	DRAWN BY: KJA
		DATE: 25-Nov-2013	46-04-50/3	REVISION:
SIZE: A3	TITLE: 46 SERIES 8-(2X8)-2S			
46-04-50-03.SCH			SHEET 3 OF 10	

SHEET 2 CTRL BUS



SHEET 1 DATA BUS

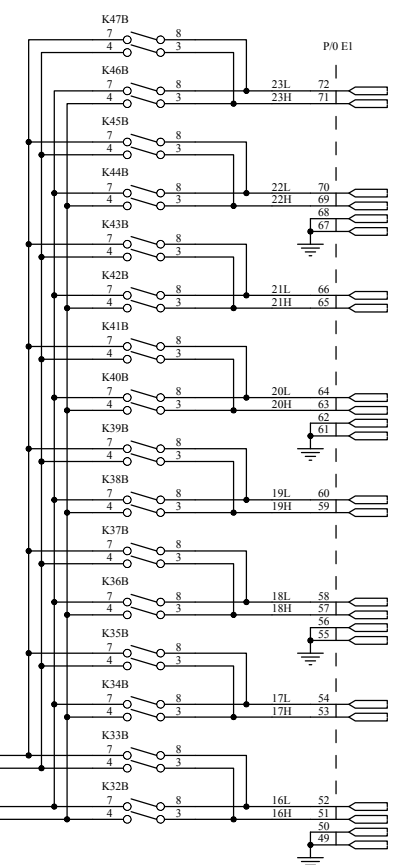
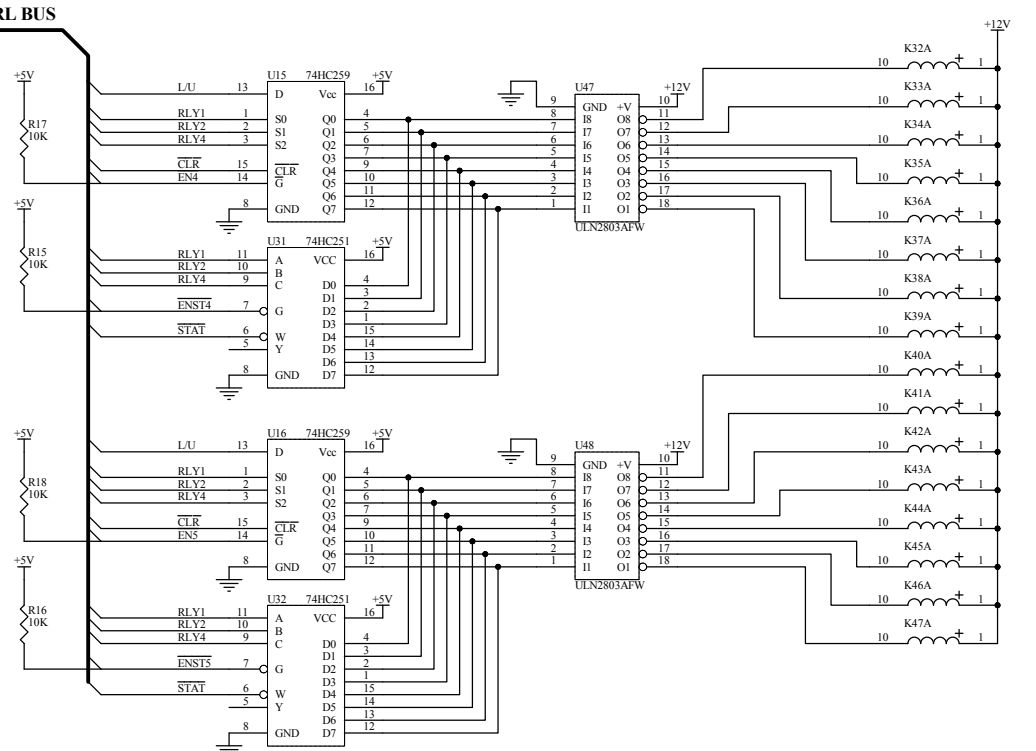


REVISED FROM:

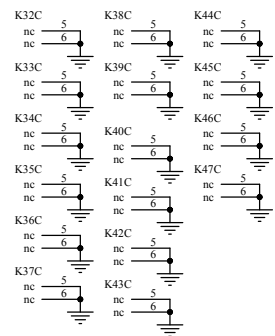
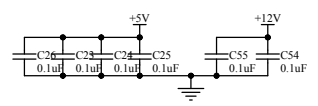


APPROVED BY	DRAWING NUMBER	DRAWN BY: KJA
DATE: 25-Nov-2013	46-04-50/4	REVISION:
SIZE: A3	TITLE: 46 SERIES 8-(2X8)-2S	
46-04-50-04.SCH	SHEET 4 OF 10	

SHEET 2 CTRL BUS



SHEET 1 DATA BUS

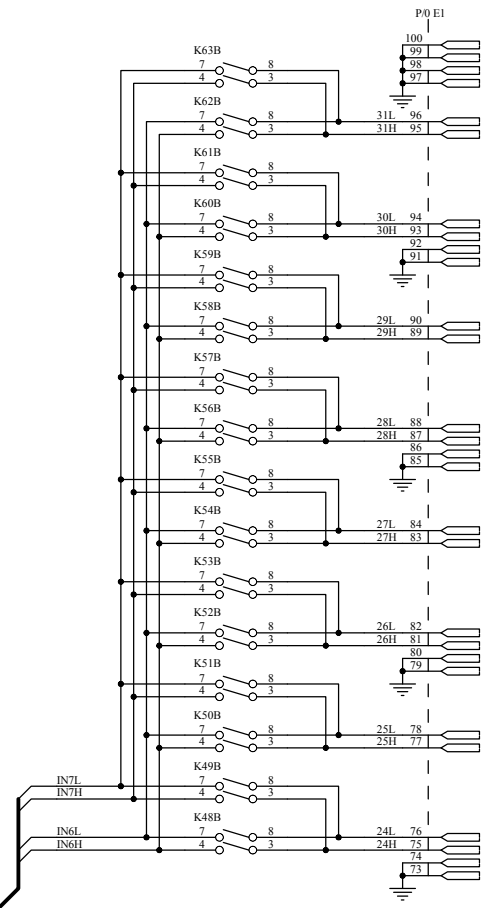
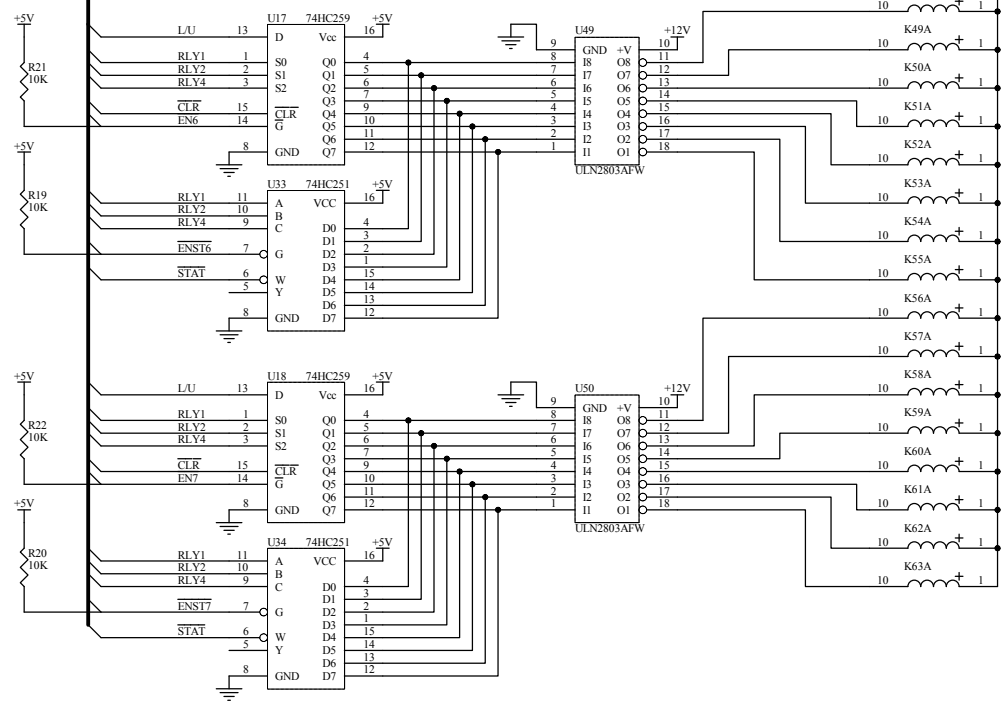


REVISED FROM:

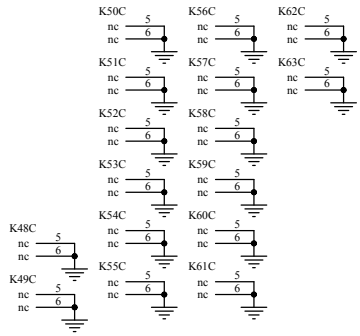
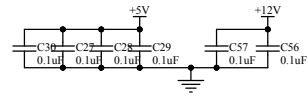


APPROVED BY		DRAWING NUMBER		DRAWN BY: KJA	
DATE: 25-Nov-2013		46-04-50/5		REVISION:	
SIZE: A3	TITLE: 46 SERIES 8-(2X8)-2S				
46-04-50-05.SCH			SHEET 5 OF 10		

SHEET 2 CTRL BUS



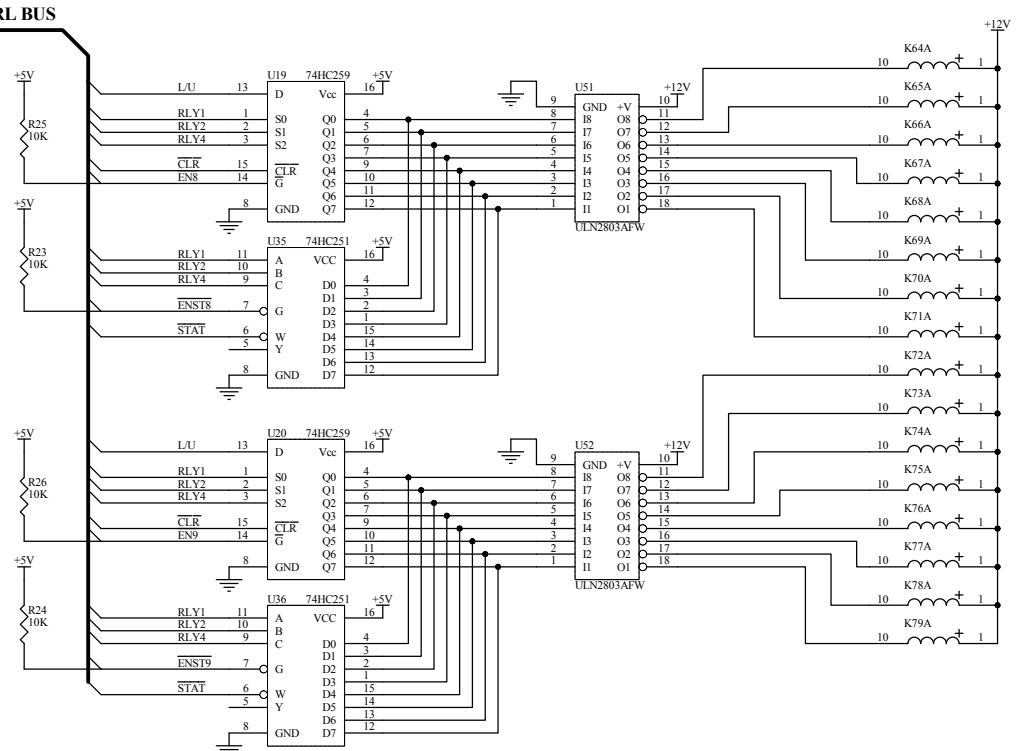
SHEET 1 DATA BUS



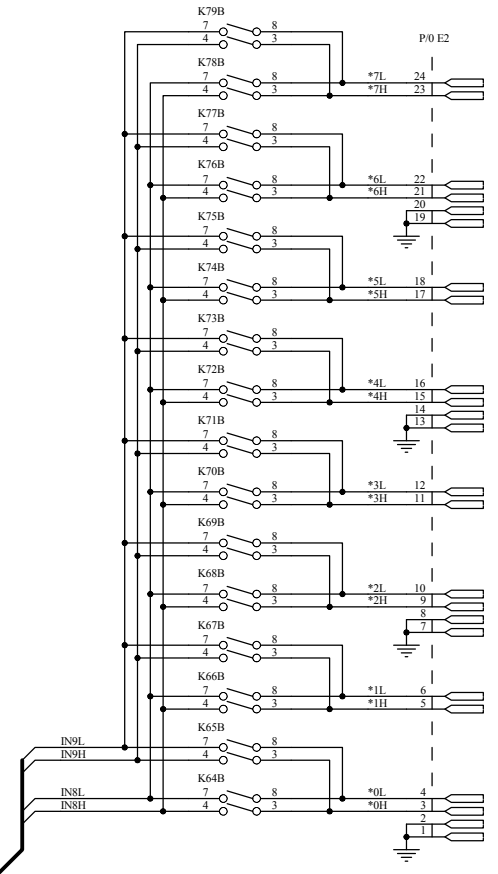
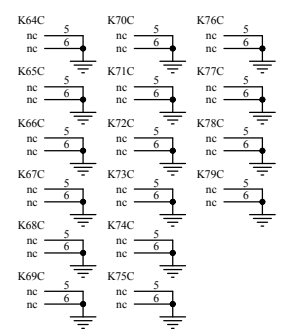
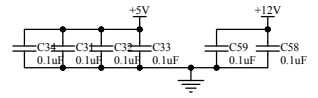
REVISED FROM:

YTEC CORP.		
APPROVED BY	DRAWING NUMBER	DRAWN BY: KJA
DATE: 25-Nov-2013	46-04-50/6	REVISION:
SIZE: A3	TITLE: 46 SERIES 8-(2X8)-2S	
46-04-50-06.SCH		SHEET 6 OF 10

SHEET 2 CTRL BUS



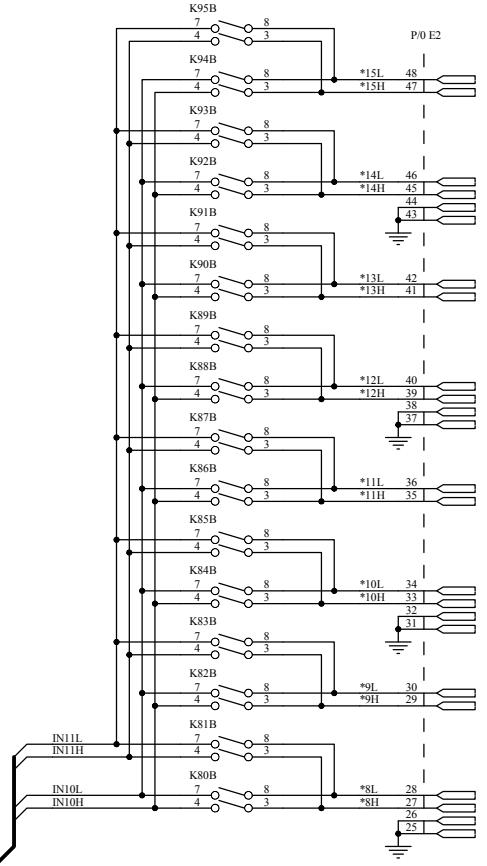
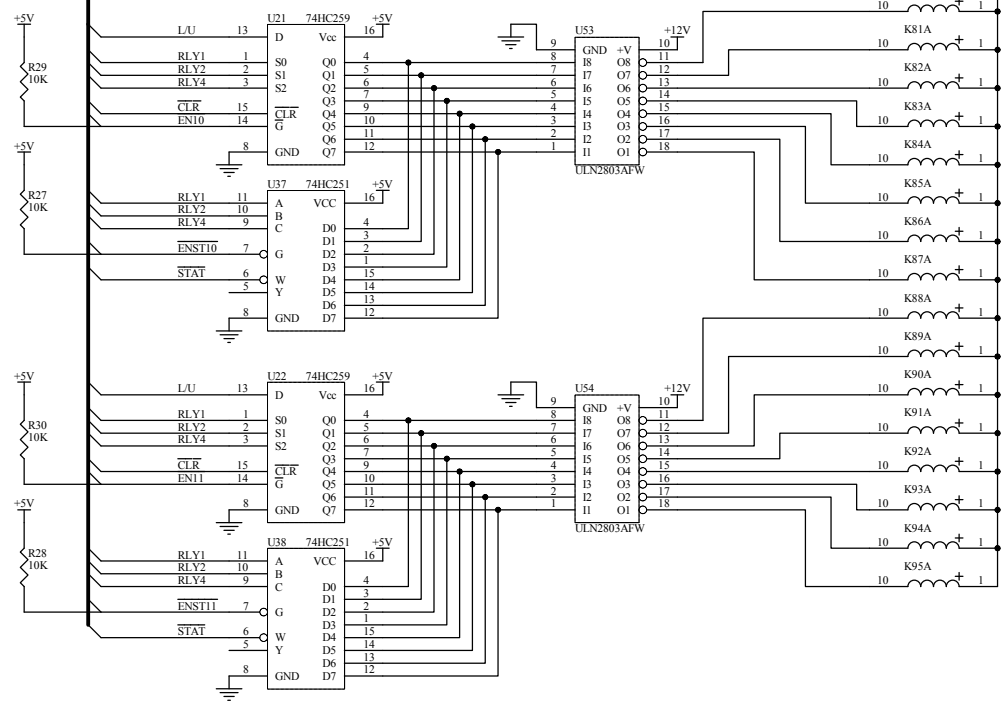
SHEET 1 DATA BUS



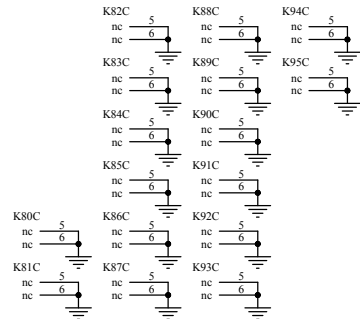
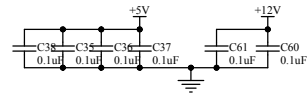
REVISED FROM:

YTEC CORP.		
APPROVED BY	DRAWING NUMBER	DRAWN BY: KJA
DATE: 25-Nov-2013	46-04-50/7	REVISION:
SIZE: A3	TITLE: 46 SERIES 8-(2X8)-2S	
46-04-50-07.SCH		SHEET 7 OF 10

SHEET 2 CTRL BUS



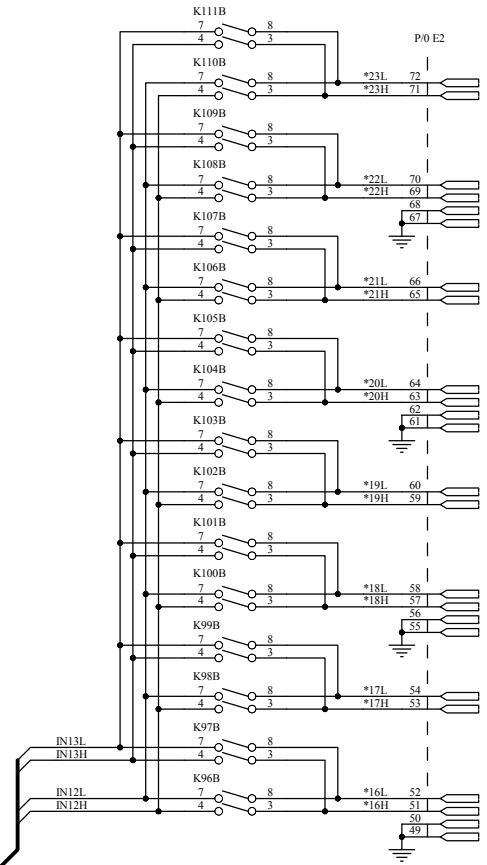
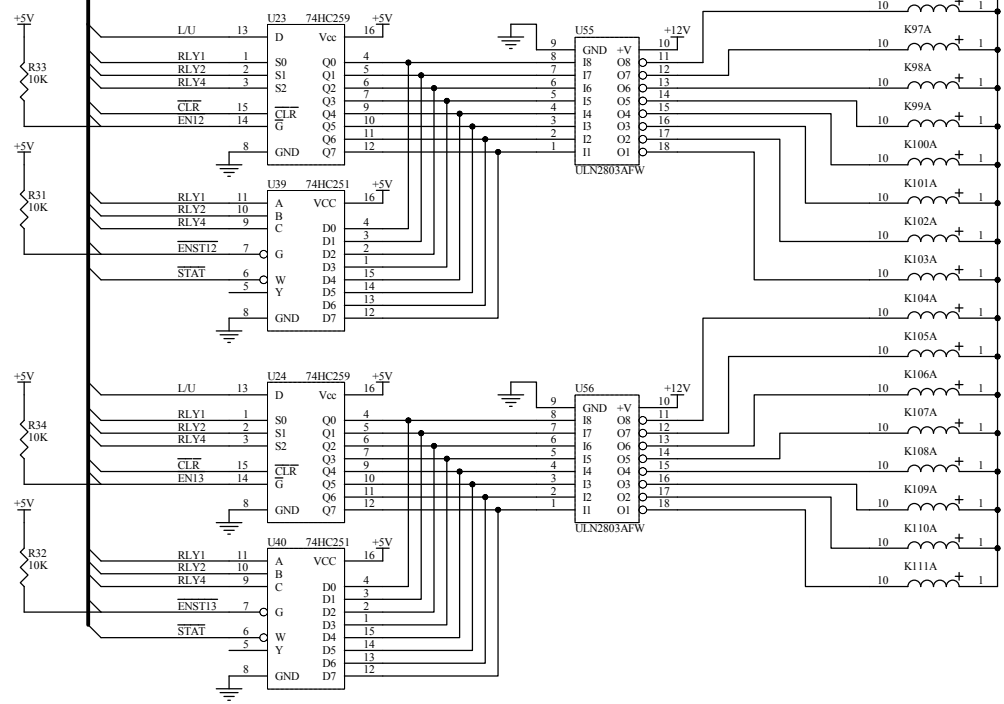
SHEET 1 DATA BUS



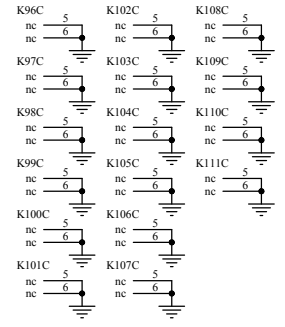
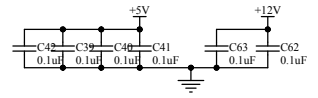
REVISED FROM:

RYTEC CORP.		
APPROVED BY	DRAWING NUMBER	DRAWN BY: KJA
DATE: 25-Nov-2013	46-04-50/8	REVISION:
SIZE: A3	TITLE: 46 SERIES 8-(2X8)-2S	
46-04-50-08.SCH		SHEET 8 OF 10

SHEET 2 CTRL BUS



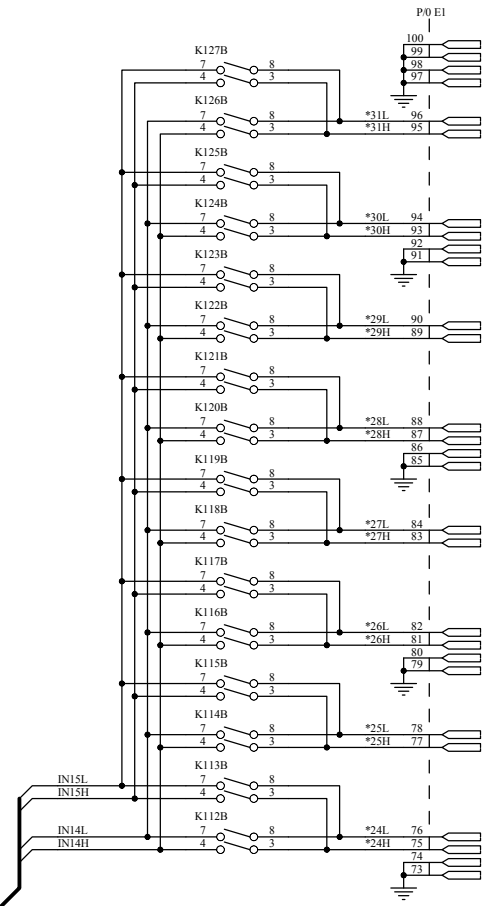
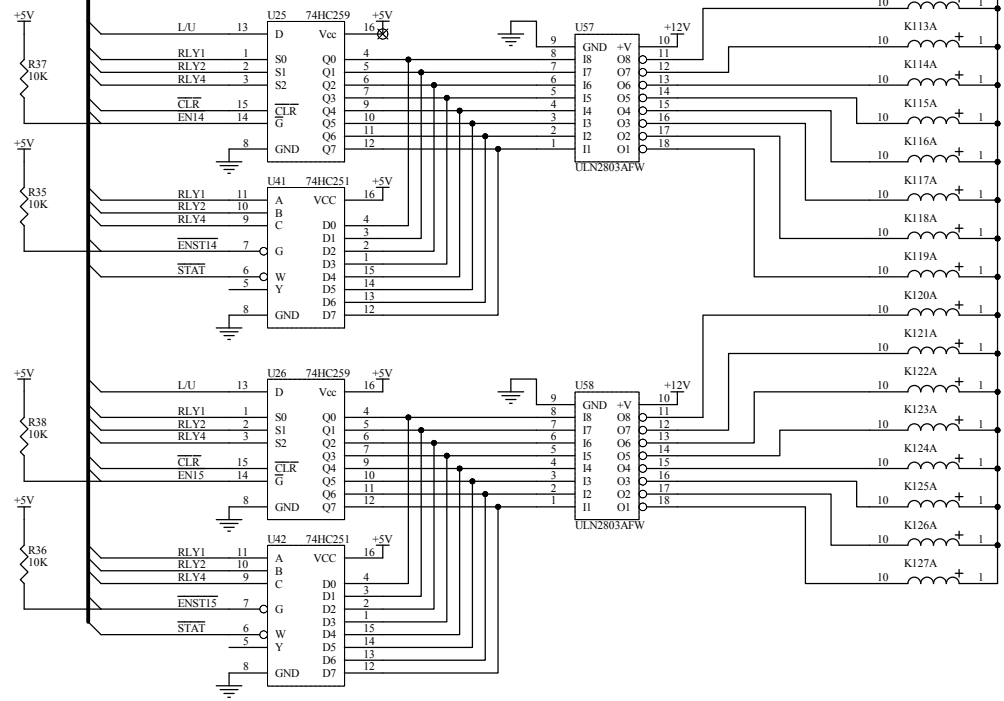
SHEET 1 DATA BUS



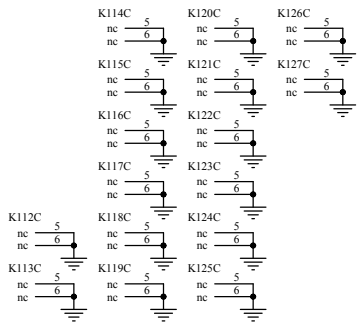
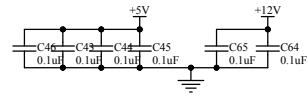
REVISED FROM:

YTEC CORP.		
APPROVED BY	DRAWING NUMBER	DRAWN BY: KJA
DATE: 25-Nov-2013	46-04-50/9	REVISION:
SIZE: A3	TITLE: 46 SERIES 8-(2X8)-2S	
46-04-50-09.SCH	SHEET 9 OF 10	

SHEET 2 CTRL BUS



SHEET 1 DATA BUS



REVISED FROM:



APPROVED BY		DRAWING NUMBER		DRAWN BY: KJA	
DATE: 25-Nov-2013		46-04-50/10		REVISION:	
SIZE: A3	TITLE: 46 SERIES 8-(2X8)-2S				
46-04-50-10.SCH			SHEET 10 OF 10		